

DSX

COMERCIAL MARIO: 600 06 34 67

ACCUREX



Balanza industrial de sobremesa

Para el control de peso en la industria y alimentación, de rápida respuesta

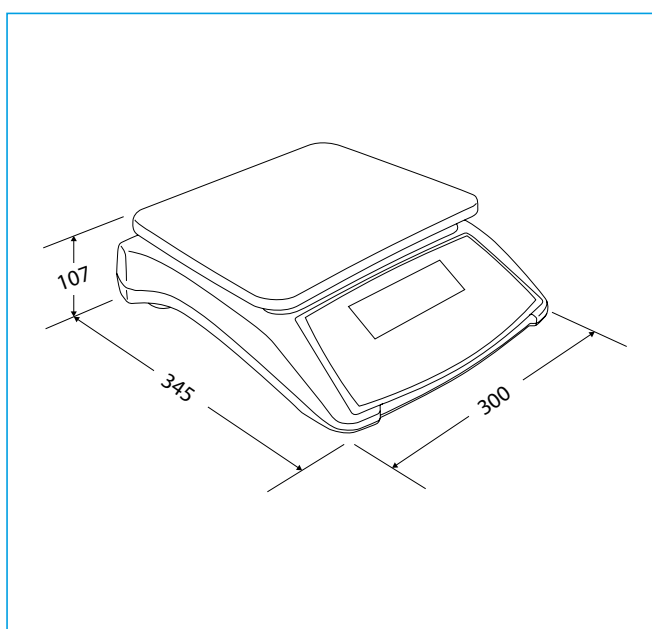
- Cálculo de porcentaje, para comprobación de productos.
- Contaje rápido de piezas por muestreo.
- Alarma de limite de peso, para control de lotes.
- Pesaje en kg y libras, con cambio rápido.
- Ajuste del cero por pulsación.
- Tarado de recipientes.
- Batería interna recargable.
- Protección contra sobrecargas.
- Estructura ABS de gran resistencia.
- Plato de acero inoxidable.
- Protección IP44.
- Pies regulables en altura para adaptarla a la superficie de uso.



El modelo de balanza DSX de Accurex es un producto para uso profesional, soporta trato duro y intensivo. Está fabricado con una rígida y duradera carcasa de ABS con electrónica interna de gran fiabilidad.



Dimensiones exteriores (mm)



La respuesta de la pesada es sumamente rápida, en menos de 2 segundos muestra el peso estable con precisión.

Con su cálculo de porcentaje permite comprobar y clasificar los productos por su porcentaje de diferencia con el valor patrón memorizado.

Realiza el conteo de piezas a partir de un rápido muestreo prefijado, con gran fiabilidad y acelerando el proceso de conteo.

Dispone de selección de productos por peso, con alarma indicadora de los valores que están fuera de los valores límites programados.

Se alimenta con red de 220V y también con su batería interna incluida que se recarga por el mismo cable de red. Mientras se está utilizando la balanza conectada a la red se está realizando la recarga de su batería, de forma simultánea.

Función de ajuste del cero. Con la pulsación de una tecla se puede realizar la puesta a cero del equipo.

Función de tarado. Se puede descontar el peso del recipiente con la pulsación de la tecla de tara.

Calibración de serie. El equipo se suministra debidamente calibrado y ajustado por nuestro laboratorio de calibración situado en Barcelona (auditado anualmente por organismo notificado europeo NMI).

Características técnicas

Modelo	DSX-3	DSX-6	DSX-15	DSX-30
Referencia	72071	72072	72073	72074
Capacidad	3000 g	6000 g	15000 g	30000 g
Resolución	0,1 g	0,2 g	0,5 g	1 g
Unidades de pesada	kg, lb			
Alimentación	Red 220V 50 Hz			
Temperatura de trabajo	0° / +40°C			
Estructura	ABS y acero inoxidable			
Sensores de carga	Célula de aluminio			
Dim. plato de pesada (mm)	295 x 230			
Dimensiones externas (mm)	300 x 345 x 107			
Peso neto (kg)	3			
Dim. embalaje (mm)	327 x 135 x 380			
Peso total con embalaje (kg)	4,1			